

Hisense

MANUAL DE FUNCIONAMIENTO PARA EL USUARIO

Campana de Extracción

**MODELO NRO.: HHU501WS
HHU761WS**

**Antes de utilizar esta unidad, lea detenidamente este manual y
consérvelo para consultas futuras.**

CONTENIDOS

INSTRUCCIONES DE SEGURIDAD.....	1
INSTALACIÓN (VENTILACIÓN AL EXTERIOR).....	3
FUNCIONAMIENTO.....	7
SOLUCIÓN DE PROBLEMAS.....	8
MANTENIMIENTO Y LIMPIEZA.....	8
PROTECCIÓN DEL MEDIO AMBIENTE.....	11
ESPECIFICACIÓN TÉCNICA.....	12

INSTRUCCIONES DE SEGURIDAD

Este manual explica cómo instalar correctamente su campana de extracción. Por favor léalo atentamente antes usarla, inclusive si usted está familiarizado con este producto. Guarde este manual en un lugar seguro para referencia futura.

Nunca:

- ¡No utilice el extractor sin los filtros de grasa o si los filtros están excesivamente saturados de grasa!
- No instale encima de una parrillera de llama alta.
- No deje sartenes y ollas desatendidas cuando cocine ya que las grasas y aceites pudieran incendiarse.
- Nunca deje llamas encendidas bajo el extractor.



- No intente utilizar el extractor si está descompuesto.
- No use llamas abiertas bajo el extractor.
- PRECAUCIÓN: Algunas partes accesibles pudieran calentarse mucho al utilizar utensilios de cocina.
- La distancia mínima entre la superficie de cocina y la parte inferior de la campana de extracción. (Cuando la campana se encuentre ubicada encima de una cocina de gas, la distancia mínima deberá ser de al menos 65 cm)
- El aire extraído por la campana no debe ser descargado en un sistema para extracción para aparatos a base de gas u otros combustibles.



Siempre:

- ¡Importante! Desconecte la alimentación eléctrica durante la instalación y durante la ejecución de mantenimiento tal como remplazo de bombillas.
- La campana de extracción debe ser instalada de acuerdo a sus instrucciones de instalación y respetando todas las medidas allí indicadas.
- Todo el trabajo de instalación debe ser ejecutado por un electricista o persona calificada.
- Por favor deseche el material de embalaje en forma adecuada. Los niños son vulnerables al mismo.
- Ponga atención a las partes filosas dentro de la campana, especialmente durante la instalación y limpieza.
- Cuando la campana de extracción se ubique encima de un aparato a gas, las distancias mínimas entre el tope de cocina y la parte inferior de la campana deberán ser:

Cocinas a gas:	75 cm
Cocinas eléctricas:	65 cm
Cocinas a carbón o aceite:	75 cm
- Asegúrese que los ductos no tengan ángulos mayores a 90 grados ya que esto reduciría la eficiencia de la campana de extracción.
- Advertencia: Falla en la instalación de los tornillos o del dispositivo de fijación de acuerdo con estas instrucciones podría producir riesgos eléctricos.

Siempre:

- Mantenga siempre tapados los utensilios de cocina cuando utilice una cocina a gas.
- Cuando la campana se encuentre en modo de extracción, el aire del ambiente será extraído por la misma. Asegúrese de seguir las medidas de ventilación apropiadas. La campana de extracción elimina olores del ambiente, pero no el vapor.
- La campana de extracción es sólo para uso doméstico.



- Si el cable de alimentación está dañado, deberá ser reemplazado por el fabricante, su agente de o las personas similarmente cualificadas con el fin de evitar un peligro.
- Este electrodoméstico puede ser utilizado por menores de 8 años en adelante y por personas con capacidades físicas, sensoriales o mentales reducidas o falta de experiencia o conocimiento sólo si han sido supervisados o instruidos sobre el uso del electrodoméstico en una forma segura y hayan entendido los peligros que incluye. Los niños no deben jugar con el electrodoméstico. La limpieza y el mantenimiento no debe ser realizada por niños sin supervisión.



- Advertencia: Todos los circuitos de alimentación eléctrica deben estar desconectados antes de acceder a los cables eléctricos.

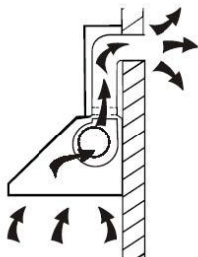
Siempre:

- Precaución: La campana y sus partes accesibles pueden llegar a calentarse mucho durante su operación. Tenga cuidado y evite el contacto con los elementos de calentamiento. Los niños menores a 8 años deben mantenerse alejados, a menos que se encuentren bajo la supervisión de un adulto.
- El espacio de uso debe contar con condiciones adecuadas de ventilación cuando la campana de extracción esté en funcionamiento al mismo tiempo con aparatos que quemen gas u otros combustibles.
- Existe riesgo de incendio si la limpieza no es llevada a cabo según las instrucciones.
- Se deben cumplir las regulaciones relacionadas con la descarga de aire.
- Limpie su aparato periódicamente y siguiendo el método señalado en el capítulo de MANTENIMIENTO.
- Por razones de seguridad, favor sólo utilizar el mismo tamaño de tornillos para montaje y anclaje recomendados en este manual de instrucciones.
- En relación a los detalles sobre la frecuencia y método de limpieza, consulte la sección de mantenimiento y limpieza en el manual de instrucciones.
- La limpieza y el mantenimiento no debe ser realizada por niños sin supervisión.
- Cuando la campana de extracción está en funcionamiento y otros artefactos electrodomésticos que reciben energía distinta de la electricidad están funcionando simultáneamente, la presión negativa en la habitación no debe exceder 4 Pa (4×10^{-5} bar).

INSTALACIÓN (VENTILACIÓN AL EXTERIOR)

Este electrodoméstico debe ser instalado por un electricista calificado.

Si dispone de una salida de ventilación al exterior, su campana de extracción se puede conectar como se muestra en la siguiente figura mediante un conducto de extracción (esmalte, aluminio, tubería flexible o material inflamable con un diámetro interior de 150 mm).



1. Antes de instalar, apague el artefacto y desconéctelo del tomacorriente.



2. Para obtener el mejor funcionamiento, la campana de extracción debe estar ubicada a una distancia de 65 a 75 cms. Sobre el plano de cocción.

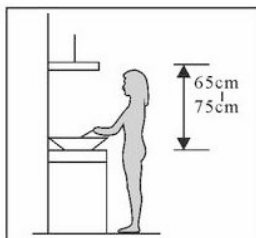


Foto 1

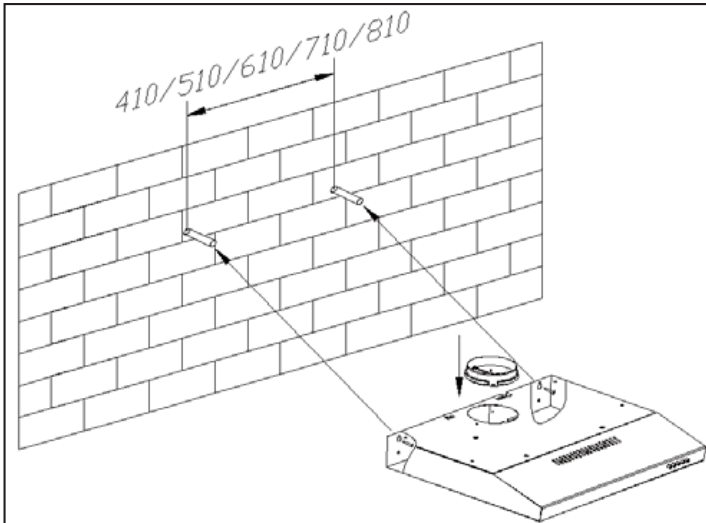
3. ¡Atención! Cuando se descargue aire de la habitación, observe la advertencia en la hoja de instrucciones sobre el funcionamiento del artefacto.

Cuando la campana de extracción y los electrodomésticos que reciben energía distinta de la electricidad están funcionando simultáneamente, la presión negativa en la habitación no debe exceder 4 Pa (4×10^{-5} bar).

INSTALACIÓN DEL MODELO SENCILLO

Primera configuración:

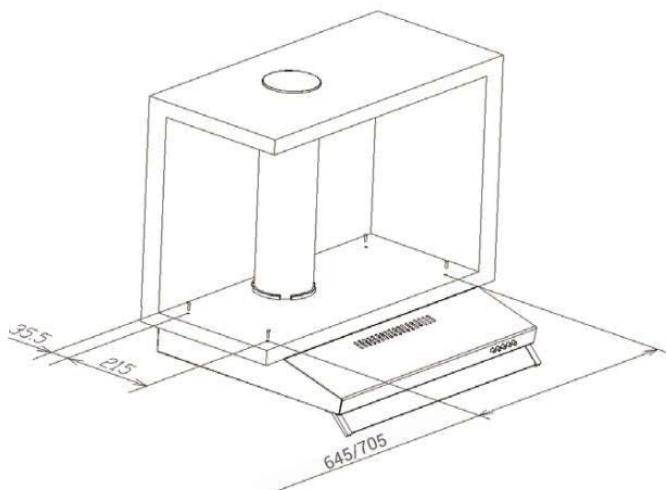
- Para instalar en la pared, taladre 2 orificios de Ø8 mm en un lugar adecuado de acuerdo con la distancia central del agujero en la parte posterior de la campana de extracción.
- Inserte las tuercas en los agujeros.
- Inserte los tornillos en las tuercas y enrosque. Ponga la campana en los tornillos apretados.



- Asegure la campana con los tornillos de seguridad. Los dos respiraderos de seguridad se colocan en la carcasa posterior, con diámetro de 6 mm.
- Coloque la válvula unidireccional en la campana de extracción.

Segunda configuración:

- Taladre 4 agujeros de 6 mm de diámetro en la parte inferior del gabinete colgante.
- Coloque la válvula unidireccional en la campana de extracción, luego instale la campana de extracción en la parte inferior del gabinete, apriete la campana con los 4 tornillos incluidos.



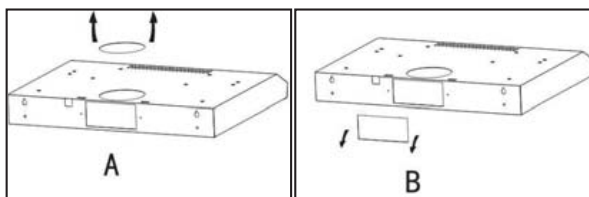
Nota:

1. Los tubos de extensión son accesorios opcionales, no suministrados.
2. Retire la película protectora antes de la instalación.
3. Hay dos métodos de ventilación: 'ventilación horizontal' y 'ventilación vertical'. Por favor, cuando instale, ponga atención al método de ventilación.

Instalación vertical: Vea la imagen A, use la herramienta para sacar la cubierta redonda antes de su utilización, y así el aire podrá ventilarse desde la parte superior.

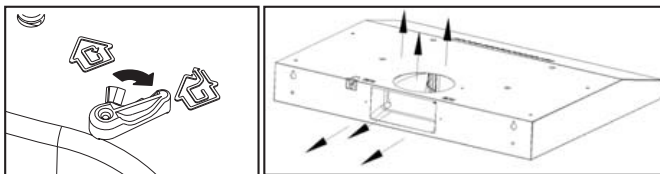
Ventilación horizontal: Vea la imagen B, use la herramienta para sacar la cubierta rectangular antes de su utilización, y así el aire podrá ventilarse a través de la parte posterior.

No se suministra la salida de aire rectangular para ventilación horizontal.

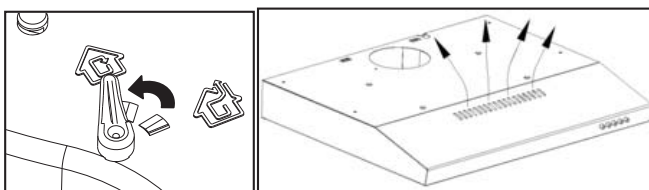


Ajuste de ventilación de aire

- Descarga al exterior: Ajuste el selector a la posición exterior, instale la salida, encienda la campana extractora, el aire saldrá por la salida exterior.



- Reciclaje: El modo de reciclaje con filtro de carbón. Ajuste el selector a la posición interior, instale la cubierta de salida, encienda la campana de extracción, el aire puede ser ventilado desde la salida interior.



- Nota: El filtro de carbón está montado en la parte posterior de la parrilla y debe cambiarse cada tres meses.
- Advertencia: El carbón no se puede lavar ni reciclar. Debe ser cambiado a lo sumo después de 120 horas de uso. El filtro de carbón no debe ser expuesto al calor.

FUNCIONAMIENTO

Botones



0 Botón de Apagado

Se usa para apagar el ventilador.

Botón de Baja Velocidad

Se utiliza para ventilación en la cocina. Es apropiado para fuego lento que no produce mucho vapor.

Botón de Velocidad Media

La velocidad del flujo de aire es ideal para la ventilación durante la cocción estándar.

Botón de Alta Velocidad

Cuando se produzca una alta densidad de humo o vapor, presione el botón de alta velocidad para obtener la máxima ventilación.

Botón de luz

SOLUCIÓN DE PROBLEMAS

Falla	Causa Probable	Solución
La luz se enciende, pero el motor no funciona	Interruptor de ventilador apagado	Seleccione una posición en el interruptor del ventilador.
	Falla en el interruptor del ventilador	Contactar con el centro de servicio.
	Falla en el motor	Contactar con el centro de servicio.
La luz no enciende y el motor tampoco	Fusibles de la casa quemados	Restablezca o remplace los fusibles.
	Cable de alimentación flojo o desconectado	Revise si el cable está bien enchufado en el tomacorriente. Encienda o energice el tomacorriente.
Fuga de aceite	La válvula unidireccional y la entrada de ventilación de aire no están bien selladas	Retire la válvula unidireccional y selle con sellador.
	Fuga desde la conexión en 'U' y la cubierta	Retire la sección en forma de 'U' y séllela.
Las luces no encienden	Bombillas rotas o defectuosas	Reemplace las bombillas tal como se indica en estas instrucciones.
Succión insuficiente	La distancia entre la campana de extracción y el tope de la cocina es muy grande	Reubique la campana de extracción a fin de corregir la distancia.
La campana de extracción se inclina	El tornillo de fijación no está lo suficientemente apretado	Apriete el tornillo de ajuste de manera que la campana quede horizontal.

NOTA:



Cualquier reparación eléctrica de este aparato debe cumplir con las leyes locales, estatales y federales. En caso de duda, por favor contacte al centro de servicio antes de realizar cualquier cambio. Siempre desconecte el artefacto de la fuente de alimentación antes de abrirlo.

MANTENIMIENTO Y LIMPIEZA

Precaución:

- Antes de realizar labores de limpieza o mantenimiento, desconecte la campana de extracción de la fuente de alimentación. Asegúrese que la campana de extracción esté apagada en el tomacorriente y que el cable esté desconectado.



- Las superficies externas son susceptibles a rayones, marcas y abrasiones, por lo tanto, siga las instrucciones de limpieza para asegurar obtener el mejor resultado posible sin ningún daño.

GENERAL

La limpieza y el mantenimiento se deben llevar a cabo cuando el artefacto esté frío, especialmente la limpieza. Evite dejar sustancias alcalinas o ácidas (jugo de limón, vinagre, etc.) sobre las superficies.

ACERO INOXIDABLE

El acero inoxidable se debe limpiar frecuentemente (p. ej.: Semanalmente) para alargar su vida útil. Seque con un paño suave y limpio. Se puede usar un líquido para limpieza de acero inoxidable.

NOTA:

Asegúrese de que la limpieza se realice en la dirección del grano del acero inoxidable para evitar que aparezcan rayados entrecruzados indeseables.

ÁREA DEL PANEL DE CONTROL

La chapa del panel de control se puede limpiar usando agua tibia jabonosa. Asegúrese de que el paño esté limpio y bien escurrido antes de usarlo. Use un paño suave y seco para eliminar el exceso de humedad después de limpiar.

Importante

Utilice detergentes neutros y evite el uso de productos químicos fuertes o abrasivos para limpieza y/o detergentes domésticos fuertes, ya que esto afectará la apariencia del electrodoméstico pudiendo eliminar cualquier impresión de grabados en el panel de control. Esto, adicionalmente, anulará la garantía del fabricante.

FILTROS DE MALLA PARA GRASA

Los filtros de malla pueden ser lavados a mano.

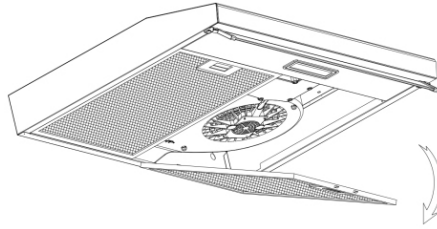
Remójelos aproximadamente 3 minutos en agua con un detergente quita-grasa y luego cepíllelos con un cepillo de cerdas suaves. Por favor no aplique mucha presión, evite esto para no dañarlos. (Dejar secar naturalmente fuera de la luz solar)

Los filtros deben lavarse por separado de la vajilla y demás utensilios de cocina, se recomienda no usar enjuague.

INSTALANDO LOS FILTROS DE MALLA PARA GRASA

Para instalar los filtros siga los siguientes cuatro pasos (Ver la figura siguiente):

- Enganche el filtro en las ranuras en la parte posterior de la campana.
- Oprima el botón en la manilla del filtro.
- Suelte la manilla una vez que el filtro esté ubicado en su lugar.
- Repita los pasos cuando vaya a instalar nuevamente los filtros.



REEMPLAZO DE BOMBILLAS

Importante:



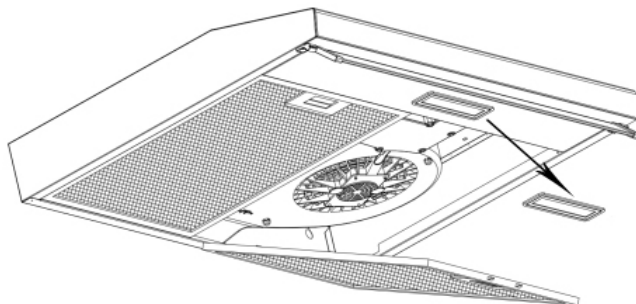
- La bombilla debe ser reemplazada por el fabricante, su agente de servicio o personas igualmente calificadas.
- Siempre apague el suministro eléctrico antes de realizar cualquier operación en el aparato. Al manipular la bombilla, asegúrese de que esté completamente fría antes de entrar en contacto directo con las manos.
- Cuando manipule las bombillas hágalo sosteniéndolas con un trapo seco, o con guantes, para evitar que la transpiración entre en contacto con las mismas ya que esto puede reducir su vida útil.

LUCES LED


Reemplazo de bombillas

1. Apague el artefacto y desconéctelo.
2. Retire la cubierta de la lámpara desatornillando los dos tornillos.
3. Afloje y retire la lámpara incandescente.
4. Reemplace con una bombilla del mismo tipo y características.

Lámpara LED (Max. 2,0 W).



PROTECCIÓN DEL MEDIO AMBIENTE

	<p>Este producto está marcado con el símbolo en la clasificación selectiva de residuos de equipos electrónicos. Esto significa que este producto no debe desecharse con la basura doméstica, sino que debe estar respaldado por un sistema de recolección selectiva de acuerdo con la Directiva 2012/19/UE. Luego será reciclado o desmantelado para minimizar los impactos en el medio ambiente. Los productos eléctricos y electrónicos son potencialmente peligrosos para el medio ambiente y la salud humana debido a la presencia de sustancias peligrosas. Para obtener más información, comuníquese con sus autoridades locales o regionales.</p>
---	--

NOTA:

A continuación, se muestra cómo reducir el impacto ambiental total (p. ej., el uso de energía) del proceso de cocción.

- (1) Instale la campana de extracción en un lugar adecuado donde haya una ventilación eficiente.
- (2) Limpie la campana de extracción con frecuencia para evitar obstrucciones del paso del aire.
- (3) Recuerde apagar la luz de la campana de extracción cuando termine de cocinar.
- (4) Recuerde apagar la campana de extracción cuando termine de cocinar.

INFORMACIÓN PARA EL DESMONTAJE

No desmonte el artefacto de una manera distinta a la indicada en el manual del usuario. El artefacto no debe ser desmantelado por el usuario. Al final de su vida útil, el artefacto no debe ser desechado conjuntamente con la basura doméstica. Consulte a su autoridad local o contratista sobre consejos de reciclaje.

ESPECIFICACIÓN TÉCNICA

Campana de Extracción	HHU501WS
Voltaje Nominal	110-127V~
Frecuencia Nominal	60Hz
Potencia Total	102W
Potencia Nominal de Entrada del Motor	100W
Iluminación	≤2W X 1
Volumen del Producto An x P x Al (mm)	500X500X140
Peso Neto	5,0Kg

Campana de Extracción	HHU761WS
Voltaje Nominal	110-127V~
Frecuencia Nominal	60Hz
Potencia Total	102W
Potencia Nominal de Entrada del Motor	100W
Iluminación	≤2W X 1
Volumen del Producto An x P x Al (mm)	760X500X140
Peso Neto	6,0Kg

Hisense

Hisense México S. de R.L. de C.V.
Blvd. Miguel de Cervantes Saavedra, No. 301
Torre Norte, Piso 2, Col. Ampliación Granada,
Municipio o Demarcación Territorial Miguel Hidalgo,
C.P. 11520, Ciudad de México,
R.F.C. HME110512IY3
www.hisense.com.mx